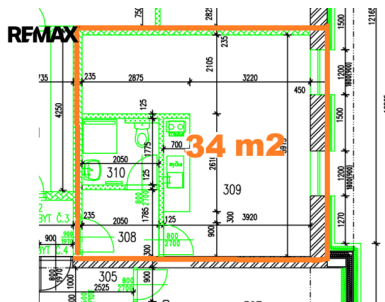


Pronájem krásného bytu 1+kk 34 m² v Zubří

Hlavní, Zubří



11 000 Kč

za měsíc

+ zálohy na služby



Vyřizuje

Diana Nebuchlová

GSM: +420604213838

E-mail:

diana.nebuchlova@re-max.cz



Dispozice bytu:	1+kk	Podlaží v domě:	2
Počet podlaží v domě:	3	Celková podlahová plocha:	34 m ²
Druh objektu:	cihlová	Stav objektu:	velmi dobrý
Vlastnictví:	osobní	Umístění objektu:	centrum obce
Doprava:	MHD	Elektrina:	Elektro - 230 V
Voda:	Vodovod	Plyn:	Plynovod
Odpad:	Kanalizace	Energetická náročnost:	D - Méně úsporná

POPIS NEMOVITOSTI: Nabízíme k pronájmu exkluzivní byt 1 + kk o velikosti 34 m², umístěný ve 2. patře zrekonstruované budovy v obci Zubří. Tento moderně vybavený byt prošel kompletní rekonstrukcí, která zohledňuje nejvyšší standardy moderního bydlení.

Obytný prostor je koncipován s ohledem na maximální funkčnost a pohodlí. Kuchyňská linka je vybavena kvalitními spotřebiči včetně myčky, varné desky, horkovzdušné trouby, digestoře a ledničky, což zajišťuje komfortní a bezproblémové vaření. Podlahové el. vytápění spolu s klimatizací umožňuje příjemnou atmosféru během celého roku, ať už potřebujete osvěžení v horkých letních dnech, nebo útulné teplo v zimním období.

Pokoj s kuch. koutem a a nikou pro oddělené spaní - 26,67 m² . Podlaha PVC.

Koupelna se sprchovým koutem a toaletou t - 3,64 m²

Předsíň - 3,66 m2 - keramická dlažba.
Mezibytové příčky vč. akust.izolace.

Celý objekt je ve velmi dobrém stavu, což oceníte nejen při první prohlídce, ale i při každodenním užívání. K dispozici je také jeden parkovací prostor, což v kombinaci s dostupností městské dopravy zaručuje snadnou mobilitu a přístupnost.

V blízkosti se nachází veškerá občanská vybavenost, což činí tuto lokalitu ideální pro ty, kteří hledají pohodlný život s možností relaxace v klidném prostředí. Tato nemovitost tedy představuje nejen příjemné bydlení, ale také investici do kvalitního životního stylu.

Možnost využití jak pro bydlení tak pro kancelář.

Vratná kauce 22 000,- Kč
Zálohy na vodu: 500,- Kč /měsíc
Elektrina: přepis na nájemníka.

V případě zájmu o prohlídku nás neváhejte kontaktovat.
Pronajímající si vyhrazuje právo vybrat nájemce na základě jím zvolených kritérií.